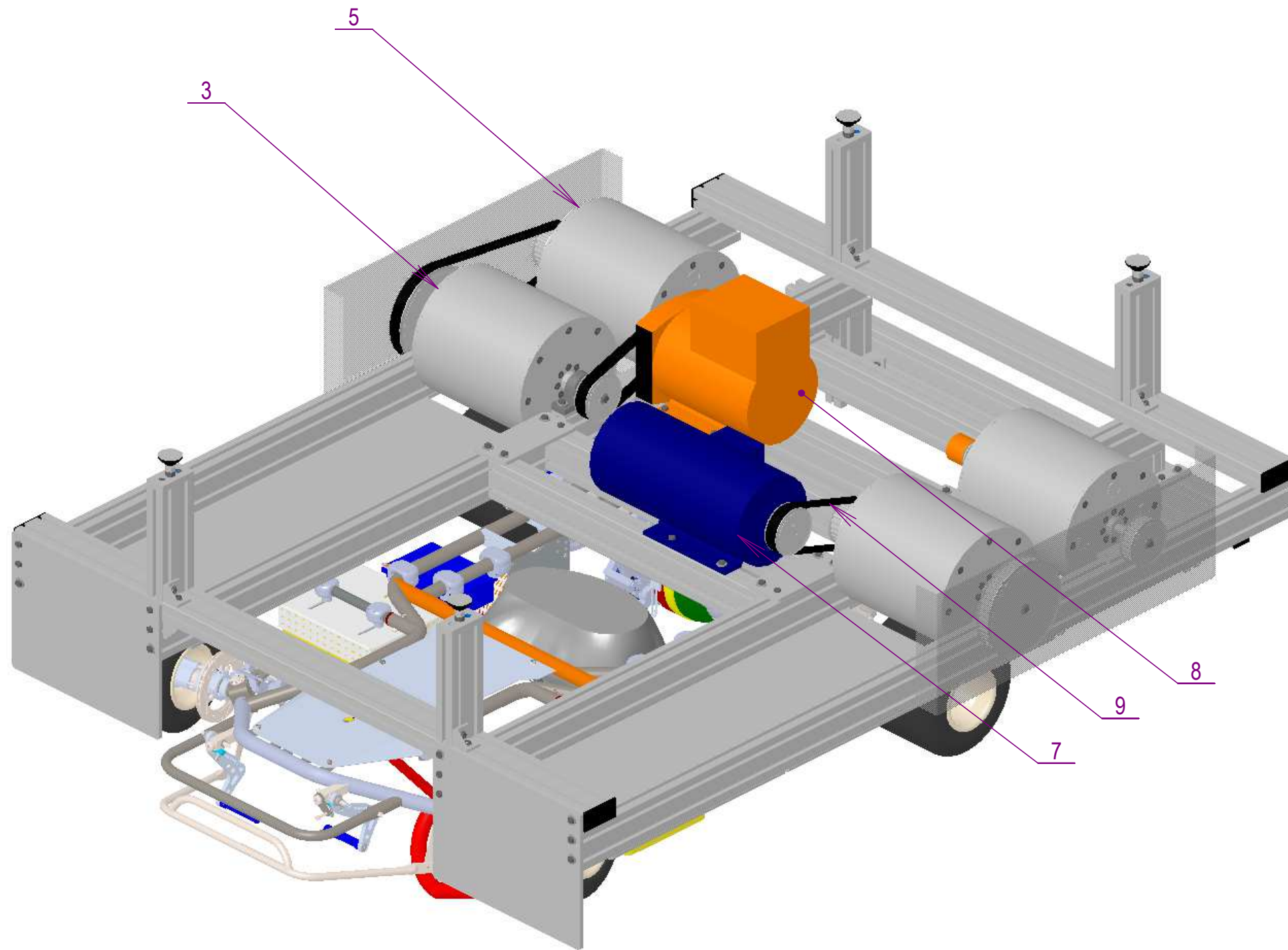


Ind B : Adaptation au kart électrique et ajout des volants d'inertie.  
 Ind C : Adaptation aux moteurs fournis. Adaptation aux dynamometres retenus.  
 Ind D : Adoption de rouleaux en acier.

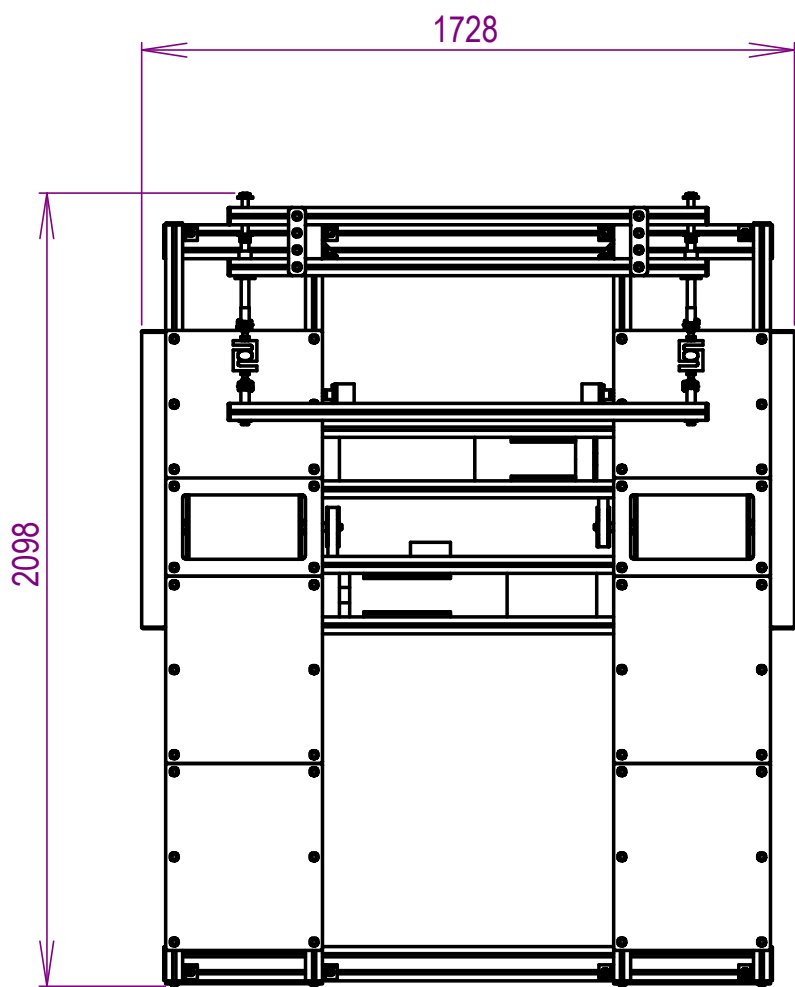
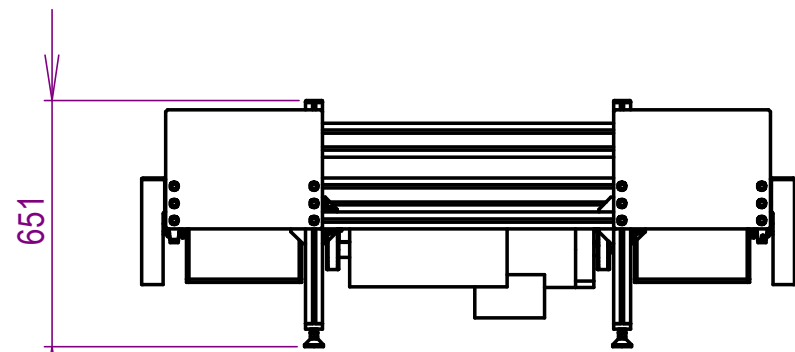
9	2	BAKA 02 40 COURROIE TBN270H100
8	1	BAKA 20 21 MOTEUR EQUIPE
7	1	BAKA 20 20 MOTEUR EQUIPE
6	2	BAKA 02 32 COURROIE TBN465H100
5	2	BAKA 40 00 VOLANT
4	1	BAKA 30 00 TRAVERSE
3	2	BAKA 20 00 ROULEAU
2	1	BAKA 10 00 CHASSIS
1	1	BAKA 02 00 KART ELEC
REP	NB	Désignation

Conçu par : O Marchais	Vérifié par : R Pivert	<b>BAKA 00 00 BANC KART</b>					
ACADEMIE DE NANTES							
LYCEE CHEVROLLIER			Format : A3	Echelle : 1:10	Indice : D	Date : 14/11/2016	Feuille : 1 / 3
BTS CRSA							



9	2	BAKA 02 40 COURROIE TBN270H100
8	1	BAKA 20 21 MOTEUR EQUIPE
7	1	BAKA 20 20 MOTEUR EQUIPE
6	2	BAKA 02 32 COURROIE TBN465H100
5	2	BAKA 40 00 VOLANT
4	1	BAKA 30 00 TRAVERSE
3	2	BAKA 20 00 ROULEAU
2	1	BAKA 10 00 CHASSIS
1	1	BAKA 02 00 KART ELEC
REP	NB	Désignation

Conçu par : O Marchais	Vérifié par : R Pivert	<b>BAKA 00 00 BANC KART</b>					
ACADEMIE DE NANTES							
LYCEE CHEVROLLIER			Format : A3	Echelle : 1:10	Indice : D	Date : 14/11/2016	Feuille : 2 / 3
BTS CRSA							

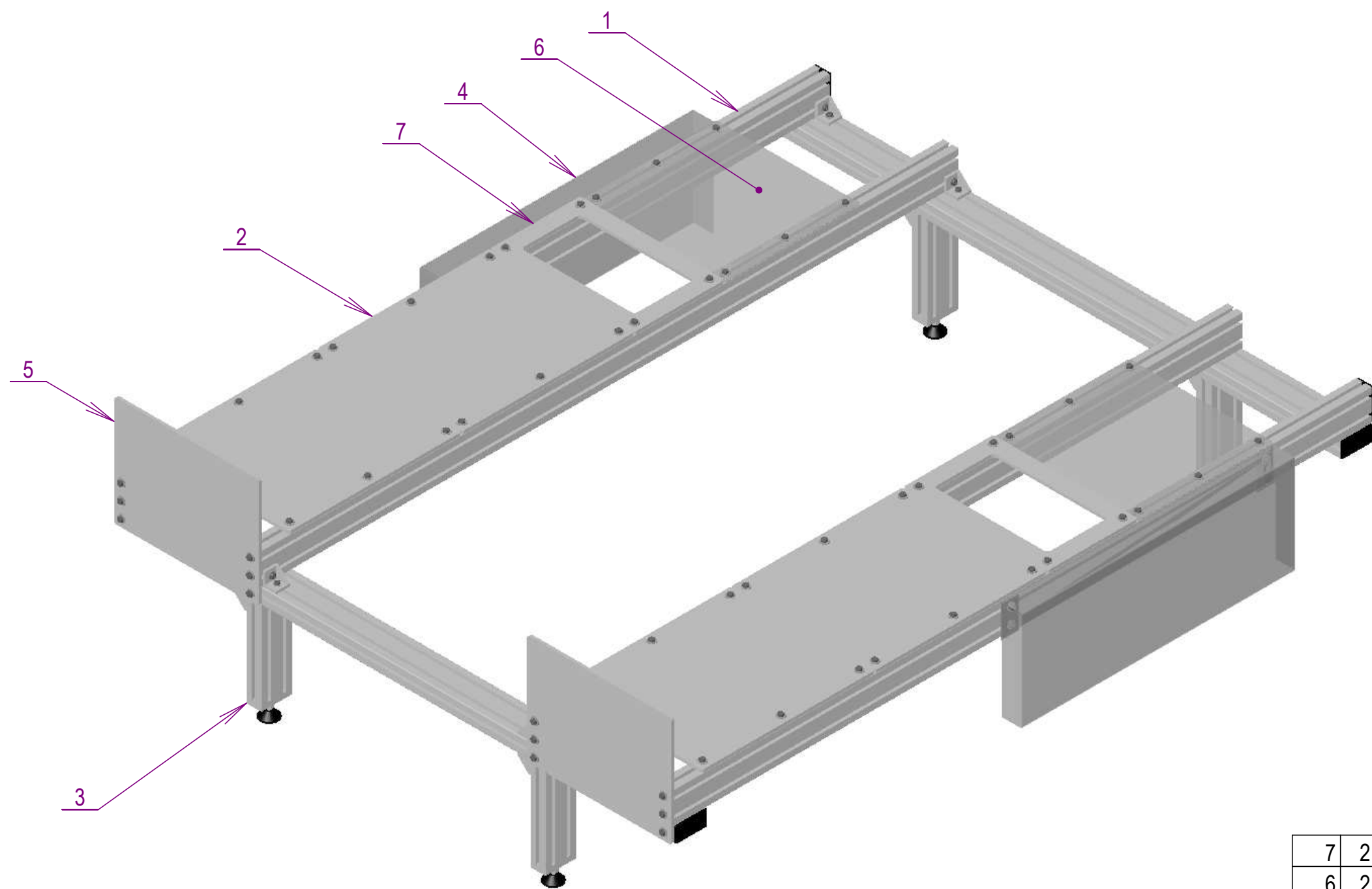


			37	8	BAKA 02 42 VIS H M8-45
			36	1	BAKA 02 41 CLAVETTE 8x7x25
74	4	BAKA 42 05 FLASQUE	35	2	BAKA 02 40 COURROIE TBN270H100
73	12	BAKA 42 04 CALE PALIER	34	1	BAKA 02 39 POULIE ATP24H100-A-N28
72	8	BAKA 42 03 MASSELOTTE	33	1	BAKA 02 38 POULIE ATP24H100-A-N19
71	2	BAKA 42 01 ARBRE	32	1	BAKA 02 37 VIS H M6-16
70	4	BAKA 32 09 AXE CHAPE	31	8	BAKA 02 36 VIS H M8-40
69	4	BAKA 32 08 ECROU Q M5	30	8	BAKA 02 35 GOUPILLE D3 BETA
67	1	BAKA 32 07 TRAVERSE GUIDAGE	29	4	BAKA 02 34 VIS CHC M5-16
66	2	BAKA 32 06 ENTRETOISE	28	6	BAKA 02 33 ANNEAU D20
65	2	BAKA 32 05 TIGE FILETEE	27	2	BAKA 02 32 COURROIE TBN465H100
64	2	BAKA 32 04 BARRE	26	2	BAKA 02 31 POULIE ATP50H100-A-N20
63	6	BAKA 32 03 RENFORT	25	4	BAKA 02 30 POULIE ATP24H100-A-N20
62	2	BAKA 32 02 MONTANT	24	14	BAKA 02 29 CACHE
61	2	BAKA 32 01 TRAVERSE	23	8	BAKA 02 27 ECROU H M12
60	32	BAKA 22 16 ENTRETOISE	22	4	BAKA 02 26 PIED
59	4	BAKA 22 15 FLASQUE	21	16	BAKA 02 25 VIS CHC M8-20
58	4	BAKA 22 14 TUBE	20	4	BAKA 02 24 PLAQUE PIED
57	1	BAKA 22 13 ENTRETOISE POULIE	19	2	BAKA 02 22 VIS H M12-65
56	1	BAKA 22 12 ENTRETOISE POULIE	17	4	BAKA 02 21 RONDELLE M16-L
55	2	BAKA 22 10 ANTI ROTATION	16	4	BAKA 02 20 CHAPE FNTWB12
54	8	BAKA 22 09 MOYEU	15	2	BAKA 02 19 PALIER MDCAW20
51	2	BAKA 22 03 PISTE ROULEAU	14	4	BAKA 02 18 ROTULE PHSOM12
50	4	BAKA 22 02 APPUI MOTEUR	13	6	BAKA 02 17 ECROU HM M16
49	2	BAKA 22 01 ARBRE	12	2	BAKA 02 16 DYNAMOMETRE 615-200KG
48	4	BAKA 22 00 SUPPORT MOTEUR	11	8	BAKA 02 15 PALIER CPDR20
47	2	BAKA 12 07 GRILLE SUPERIEURE	10	7	BAKA 02 13 CLAVETTE 6x6x25
46	2	BAKA 12 06 BUTEE AVANT	9	8	BAKA 02 12 ECROU FRETTE MLN20
45	2	BAKA 12 05 GRILLE PROTECTION	8	128	BAKA 02 11 VIS FHC M8-20
44	4	BAKA 12 04 TRAVERSE PIED	7	22	BAKA 02 10 EQUERRE EQUIPEE
43	4	BAKA 12 03 PISTE AVANT	6	8	BAKA 02 09 CONE FRETTE MLN20
42	2	BAKA 12 02 TRAVERSE	5	2	BAKA 02 07 ACCOUPLEMENT CPRC20-6-6
41	4	BAKA 12 01 LONGERON	4	2	BAKA 02 06 CODEUR
40	1	BAKA 02 99 MOTEUR MS1 1001 L	3	135	BAKA 02 04 RONDELLE M8-L
39	1	BAKA 02 98 MOTEUR 100L 4GM	2	112	BAKA 02 03 VIS H M8-20
38	2	BAKA 02 43 RONDELLE M12-L	1	118	BAKA 02 02 ECROU Q M8
REP	NB	Désignation	REP	NB	Désignation

Conçu par : O Marchais  
 Vérifié par : R Pivert  
 ACADEMIE DE NANTES  
 LYCEE CHEVROLLIER  
 BTS CRSA

## BAKA 00 00 BANC KART

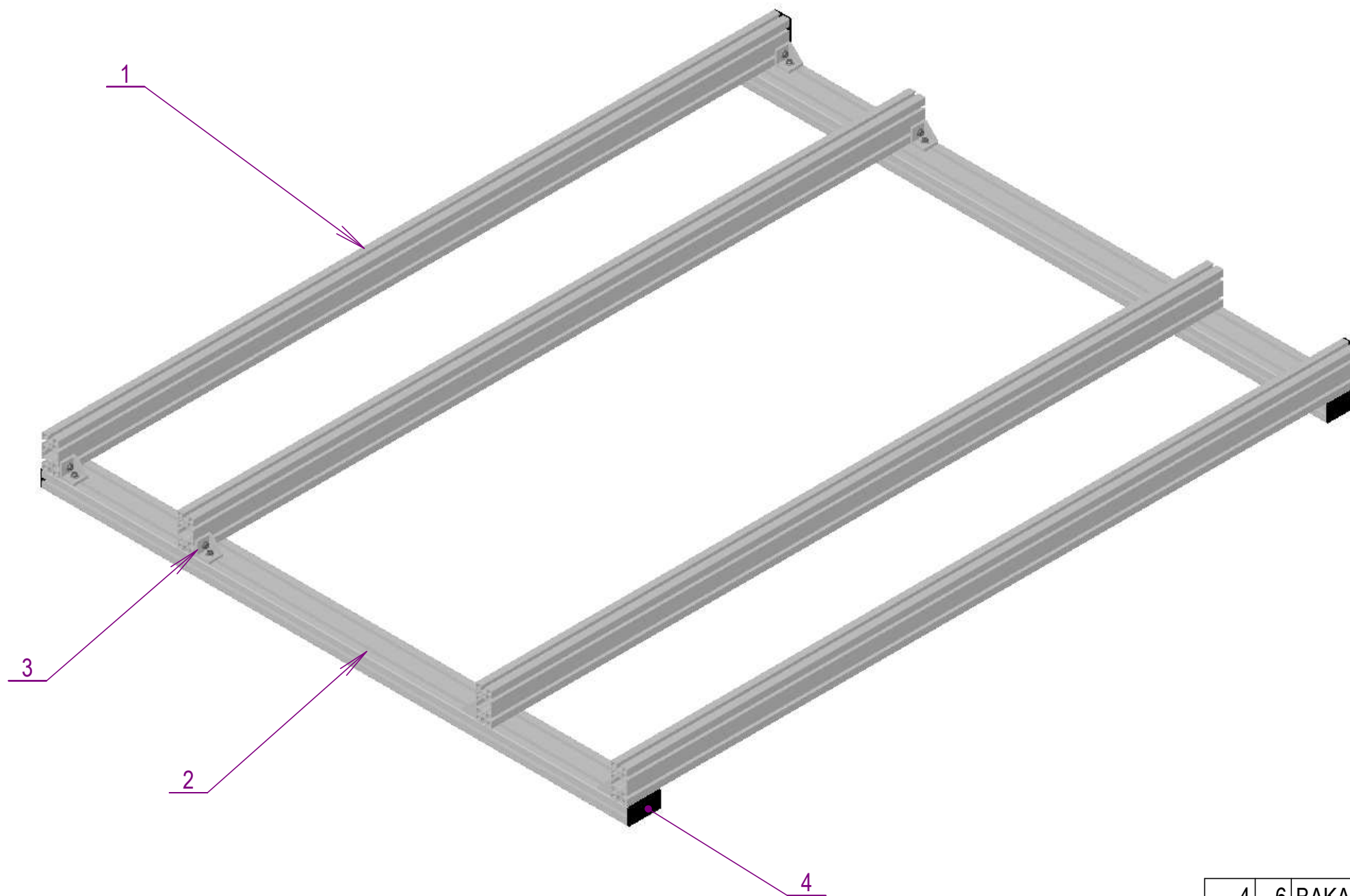
Format : A3 Echelle : 1:20 Indice : D Date : 14/11/2016 Feuille : 3 / 3



Ind B : Adaptation au kart électrique et ajout de protections.  
 Ind C : Adaptation aux moteurs fournis. Adaptation aux dynamometres retenus.

7	2	BAKA 10 70 PISTE ROULEAU EQUIPEE
6	2	BAKA 10 60 GRILLE EQUIPEE
5	2	BAKA 10 50 BUTEE EQUIPEE
4	2	BAKA 10 40 GRILLE EQUIPEE
3	4	BAKA 10 30 PIED EQUIPE
2	4	BAKA 10 20 PISTE EQUIPEE
1	1	BAKA 10 10 STRUCTURE
REP	NB	Désignation

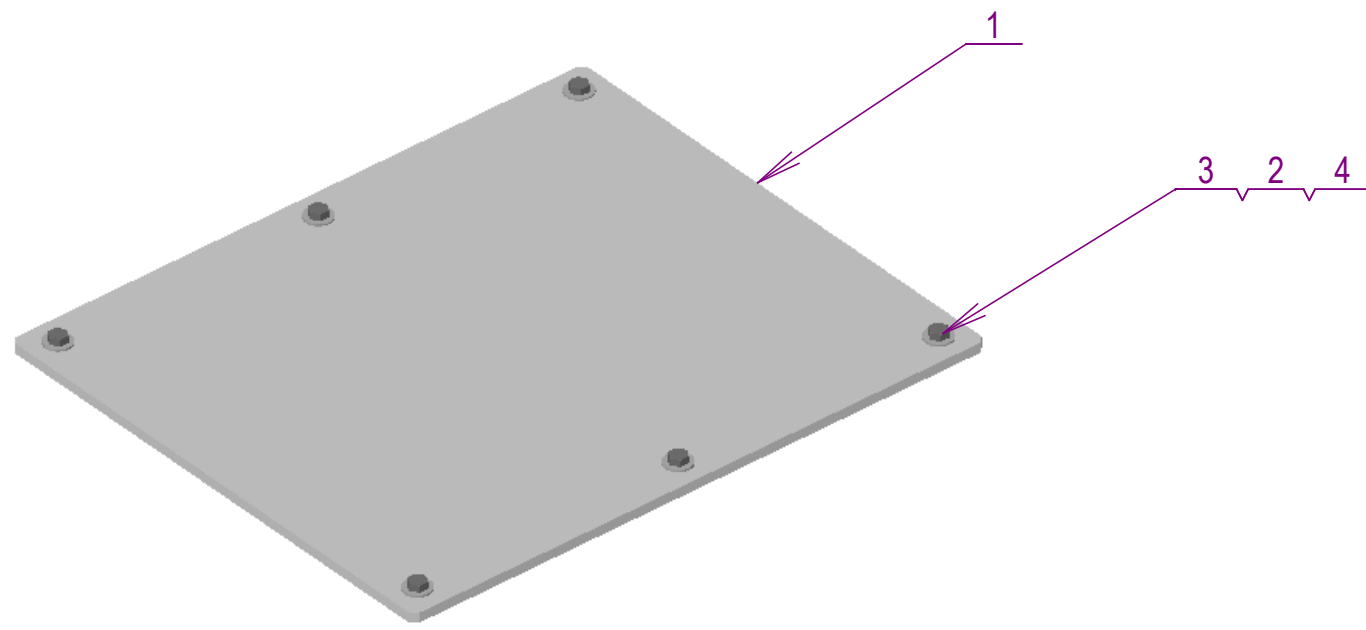
Conçu par : O Marchais	Vérifié par : R Pivert	<b>BAKA 10 00 CHASSIS</b>					
ACADEMIE DE NANTES							
LYCEE CHEVROLLIER			Format : A3	Echelle : 1:10	Indice : C	Date : 19/09/2016	Feuille : 1 / 1
BTS CRSA							



Ind B : Adaptation au kart électrique et ajout des caches.  
 Ind C : Adaptation aux moteurs fournis. Adaptation aux dynamometres retenus.

4	6	BAKA 02 29 CACHE	
3	8	BAKA 02 10 EQUERRE EQUIPEE	
2	2	BAKA 12 02 TRAVERSE	1600
1	4	BAKA 12 01 LONGERON	2000
REP	NB	Designation	Longueur

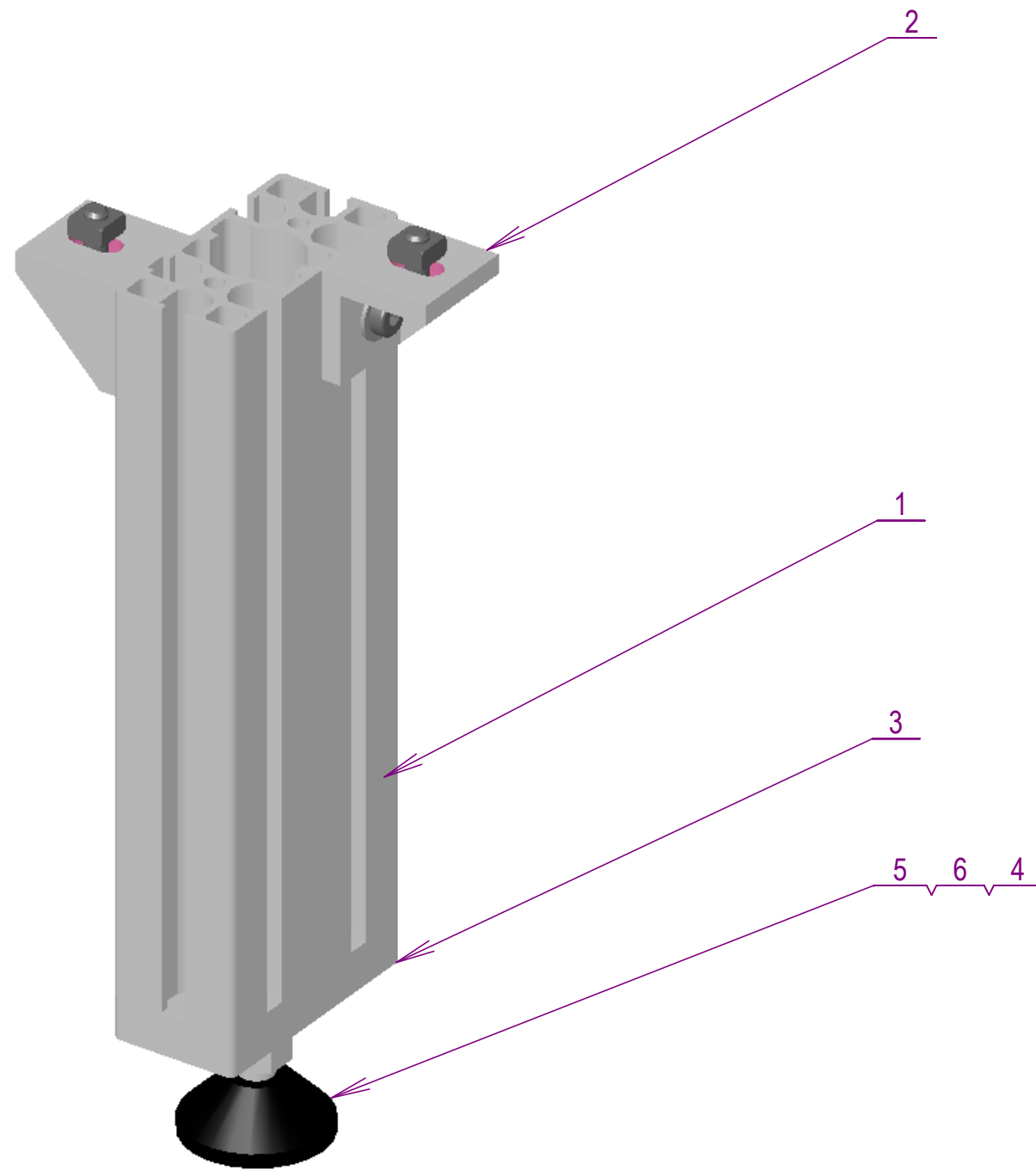
Conçu par : O Marchais	Vérifié par : R Pivert	<b>BAKA 10 10 STRUCTURE</b>					
ACADEMIE DE NANTES							
LYCEE CHEVROLLIER			Format : A3	Echelle : 1:10	Indice : C	Date : 19/09/2016	Feuille : 1 / 1
BTS CRSA							



4	6	BAKA 02 02 ECROU Q M8
3	6	BAKA 02 03 VIS H M8-20
2	6	BAKA 02 04 RONDELLE M8-L
1	1	BAKA 12 03 PISTE AVANT
REP	NB	Désignation

Conçu par : O Marchais	Vérifié par : R Pivert	<b>BAKA 10 20 PISTE EQUIPEE</b>					
ACADEMIE DE NANTES							
LYCEE CHEVROLLIER			Format : A3	Echelle : 1:5	Indice : B	Date : 15/08/2016	Feuille : 1 / 1
BTS CRSA							

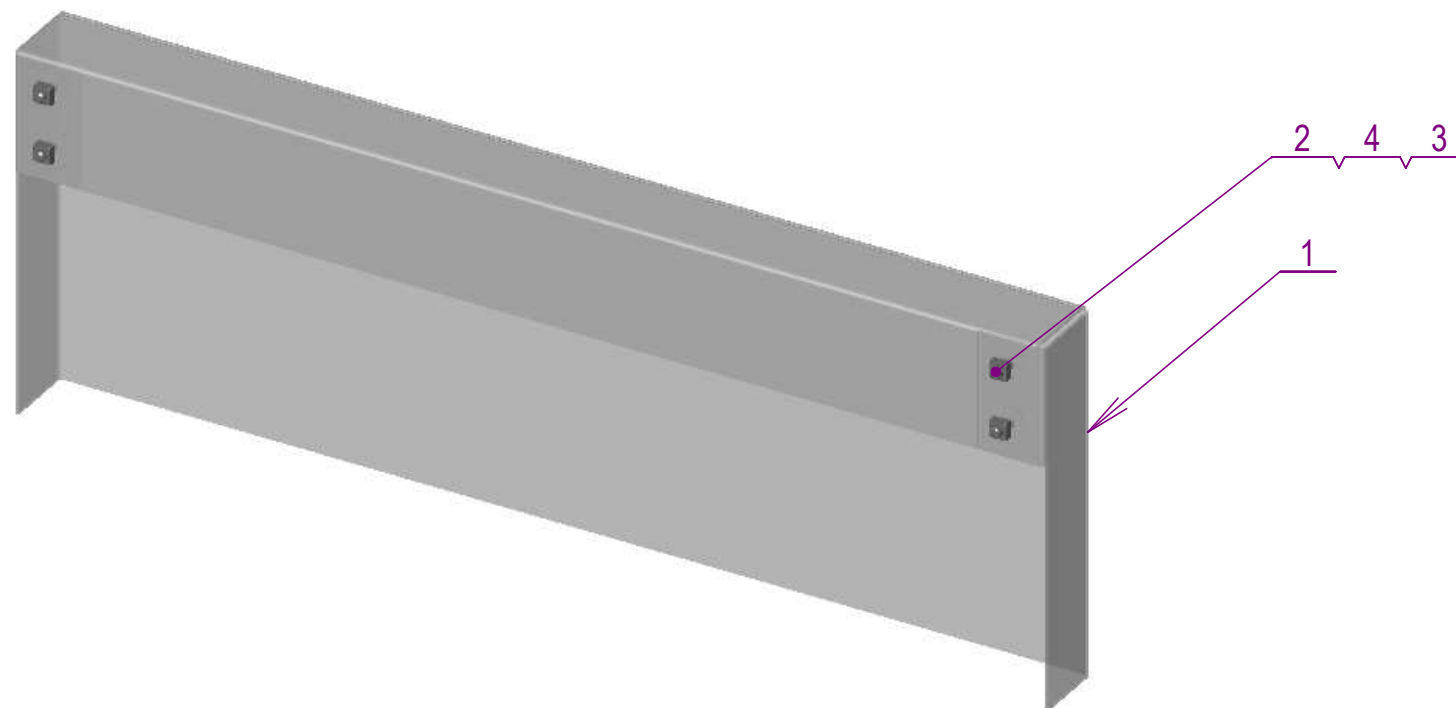
Ind B : Adaptation au kart électrique.



Ind B : Adaptation aux moteurs fournis. Adaptation aux dynamometres retenus.

6	1	BAKA 02 27 ECROU H M12	
5	1	BAKA 02 26 PIED	
4	2	BAKA 02 25 VIS CHC M8-20	
3	1	BAKA 02 24 PLAQUE PIED	
2	2	BAKA 02 10 EQUERRE EQUIPEE	
1	1	BAKA 12 04 TRAVERSE PIED	250
REP	NB	Designation	Longueur

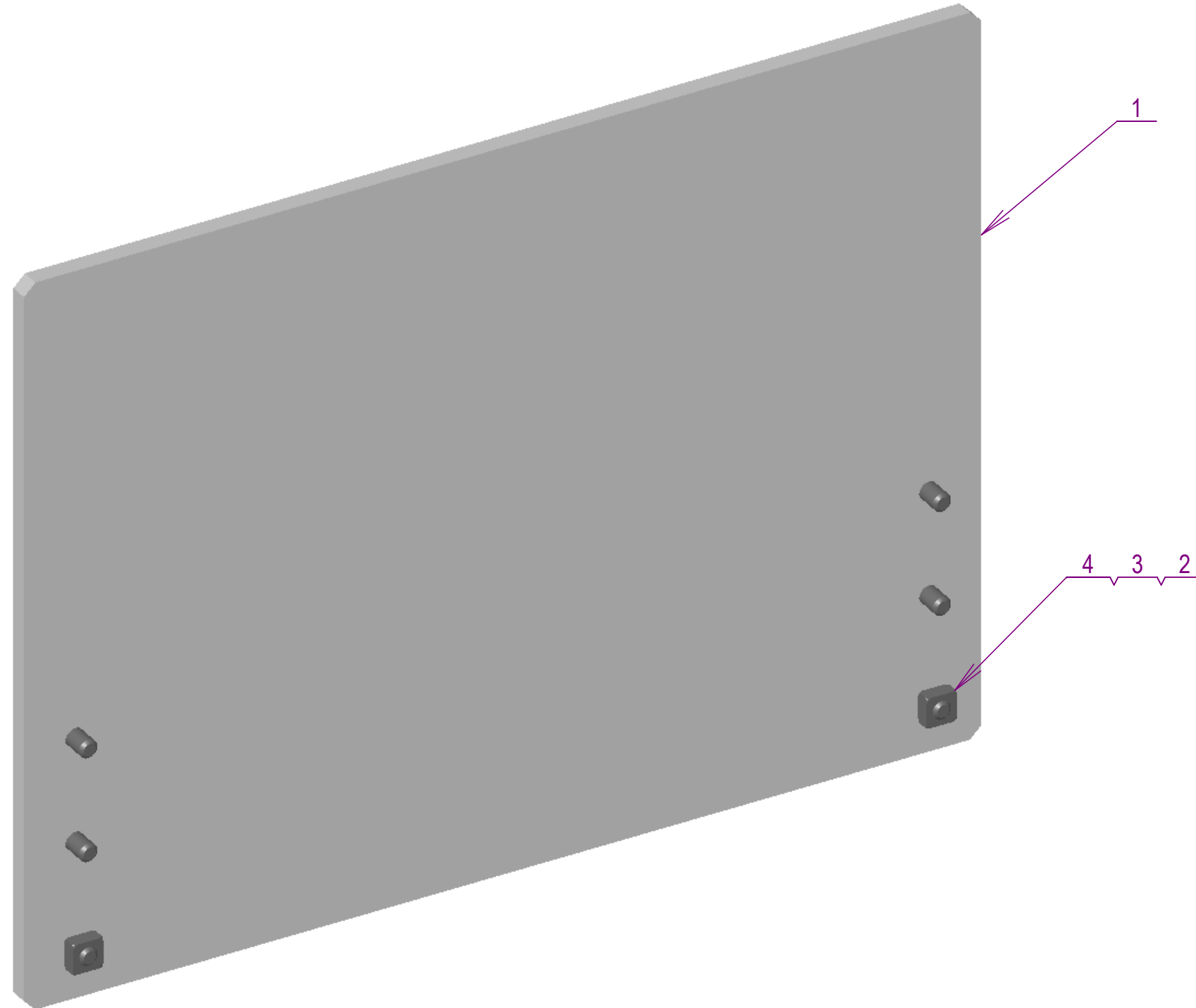
Conçu par : O Marchais	Vérifié par : R Pivert	<b>BAKA 10 30 PIED EQUIPE</b>					
ACADEMIE DE NANTES							
LYCEE CHEVROLLIER			Format : A3	Echelle : 1:2	Indice : B	Date : 19/09/2016	Feuille : 1 / 1
BTS CRSA							



4	4	BAKA 02 02 ECROU Q M8
3	4	BAKA 02 04 RONDELLE M8-L
2	4	BAKA 02 25 VIS CHC M8-20
1	1	BAKA 12 05 GRILLE PROTECTION
REP	NB	Désignation

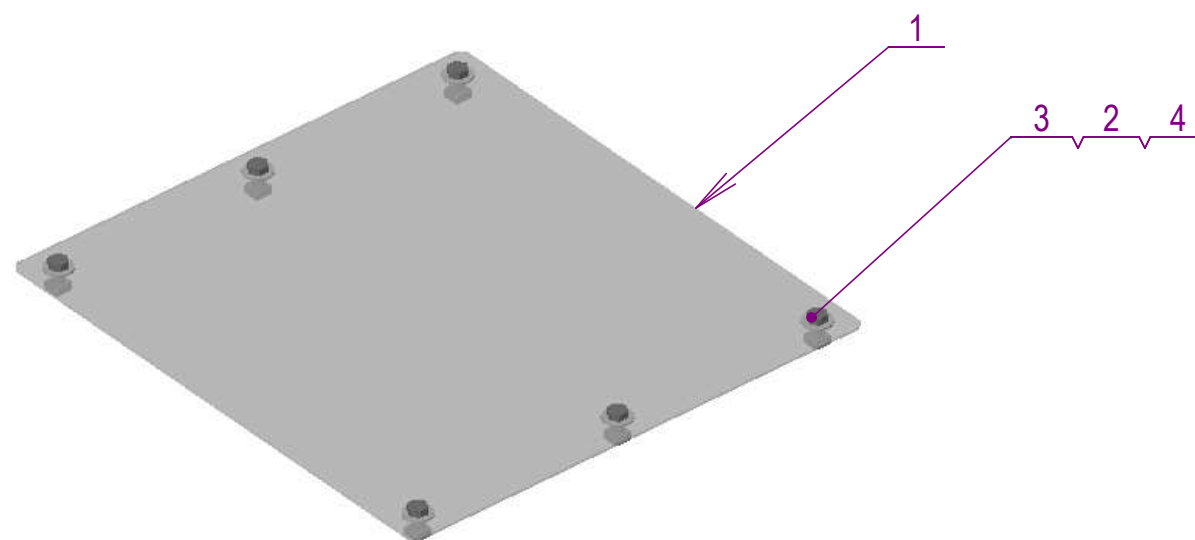
Conçu par : O Marchais	Vérifié par : R Pivert	<b>BAKA 10 40 GRILLE EQUIPEE</b>					
ACADEMIE DE NANTES							
LYCEE CHEVROLLIER			Format : A3	Echelle : 1:5	Indice : A	Date : 15/08/2016	Feuille : 1 / 1
BTS CRSA							





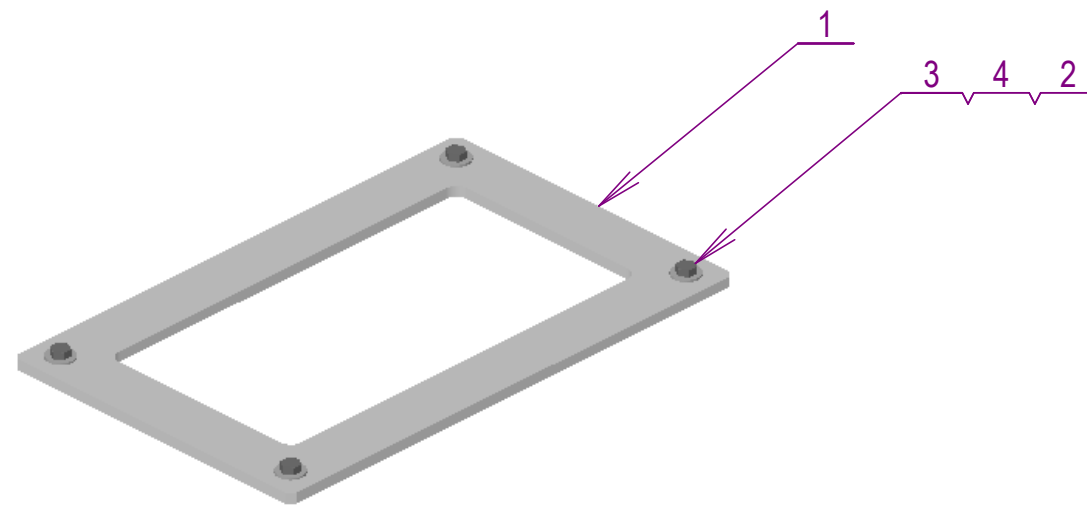
4	2	BAKA 02 02 ECROU Q M8
3	6	BAKA 02 03 VIS H M8-20
2	6	BAKA 02 04 RONDELLE M8-L
1	1	BAKA 12 06 BUTEE AVANT
REP	NB	Désignation

Conçu par : O Marchais	Vérifié par : R Pivert	<b>BAKA 10 50 BUTEE EQUIPEE</b>					
ACADEMIE DE NANTES							
LYCEE CHEVROLLIER			Format : A3	Echelle : 1:2	Indice : A	Date : 15/08/2016	Feuille : 1 / 1
BTS CRSA							



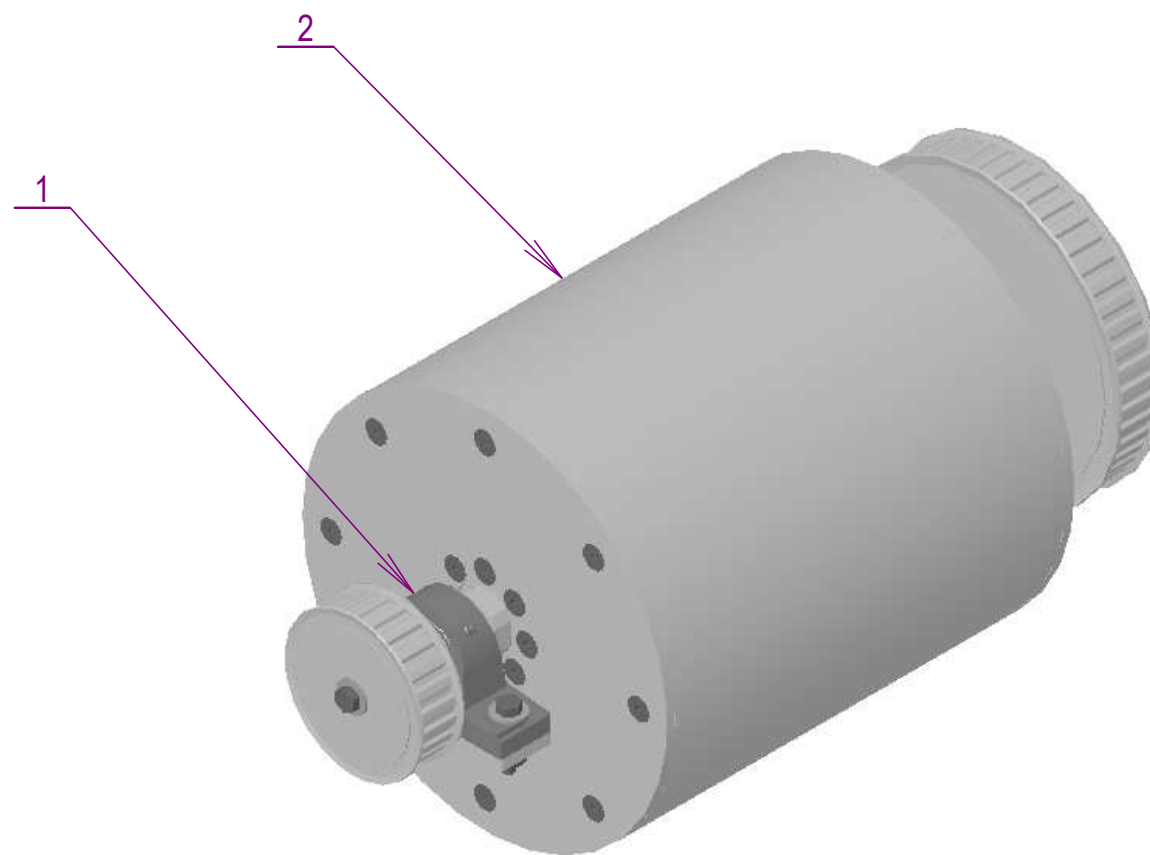
4	6	BAKA 02 02 ECROU Q M8
3	6	BAKA 02 03 VIS H M8-20
2	6	BAKA 02 04 RONDELLE M8-L
1	1	BAKA 12 07 GRILLE SUPERIEURE
REP	NB	Désignation

Conçu par : O Marchais	Vérifié par : R Pivert	<b>BAKA 10 60 GRILLE EQUIPEE</b>					
ACADEMIE DE NANTES							
LYCEE CHEVROLLIER			Format : A3	Echelle : 1:5	Indice : A	Date : 15/08/2016	Feuille : 1 / 1
BTS CRSA							



4	4	BAKA 02 04 RONDELLE M8-L
3	4	BAKA 02 03 VIS H M8-20
2	4	BAKA 02 02 ECROU Q M8
1	1	BAKA 22 03 PISTE ROULEAU
REP	NB	Désignation

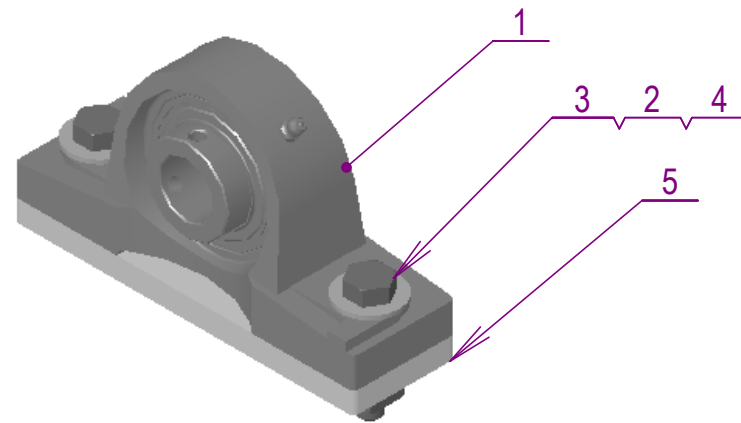
Conçu par : O Marchais	Vérifié par : R Pivert	<b>BAKA 10 70 PISTE ROULEAU EQUIPEE</b>					
ACADEMIE DE NANTES							
LYCEE CHEVROLLIER			Format : A3	Echelle : 1:5	Indice : A	Date : 19/09/2016	Feuille : 1 / 1
BTS CRSA							



Ind B : Adaptation au kart électrique et ajout des volants d'inertie.  
 Ind C : Adaptation aux moteurs fournis. Adaptation aux dynamometres retenus.  
 Ind D : Adoption de rouleaux en acier.

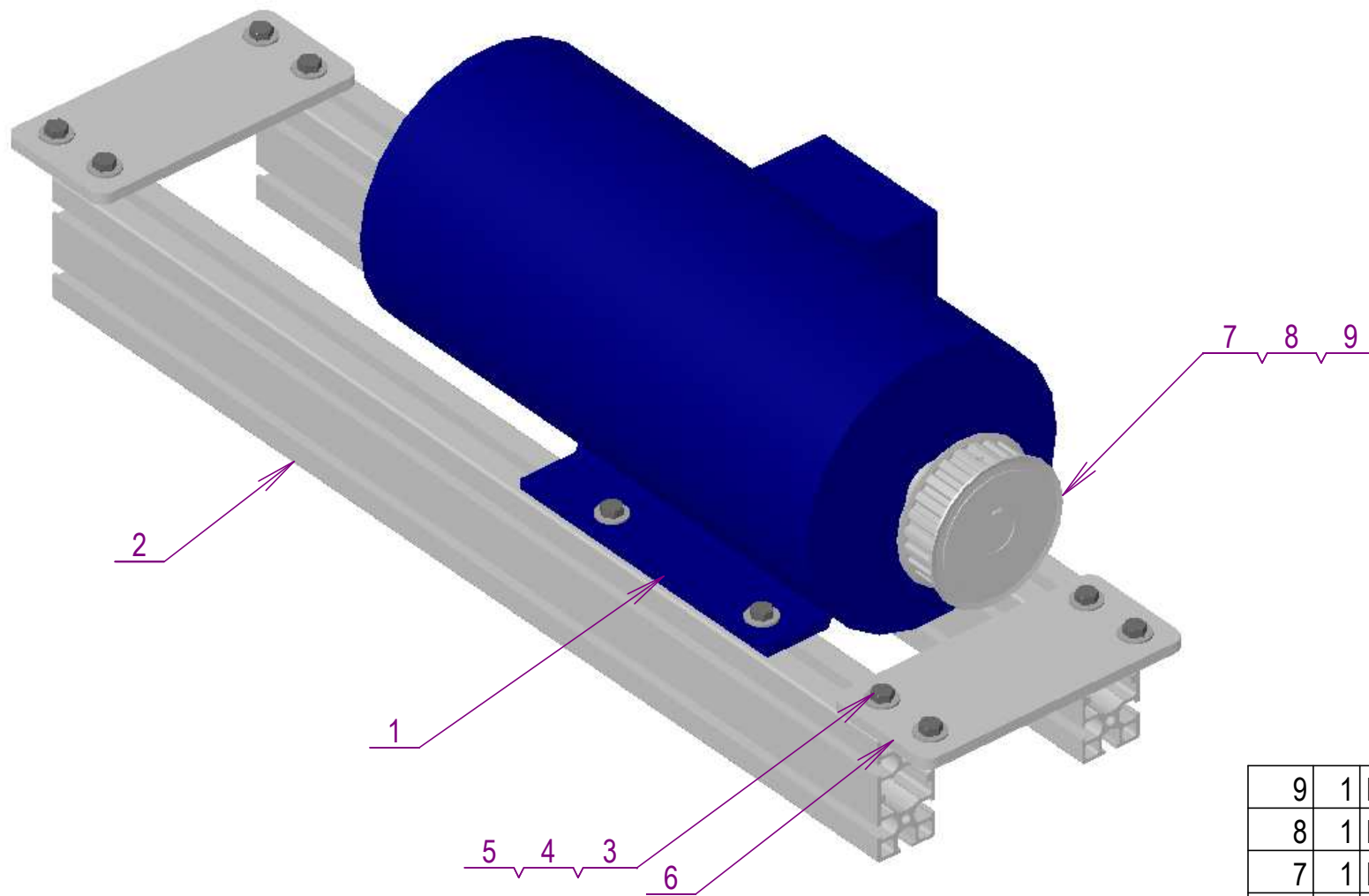
2	1	BAKA 20 41 ARBRE EQUIPE
1	2	BAKA 20 10 PALIER EQUIPE
REP	NB	Désignation

Conçu par : O Marchais	Vérifié par : R Pivert	<b>BAKA 20 00 ROULEAU</b>					
ACADEMIE DE NANTES							
LYCEE CHEVROLLIER			Format : A3	Echelle : 1:4	Indice : D	Date : 14/11/2016	Feuille : 1 / 1
BTS CRSA							



5	1	BAKA 42 04 CALE PALIER
4	2	BAKA 02 02 ECROU Q M8
3	2	BAKA 02 36 VIS H M8-40
2	2	BAKA 02 04 RONDELLE M8-L
1	1	BAKA 02 15 PALIER CPDR20
REP	NB	Désignation

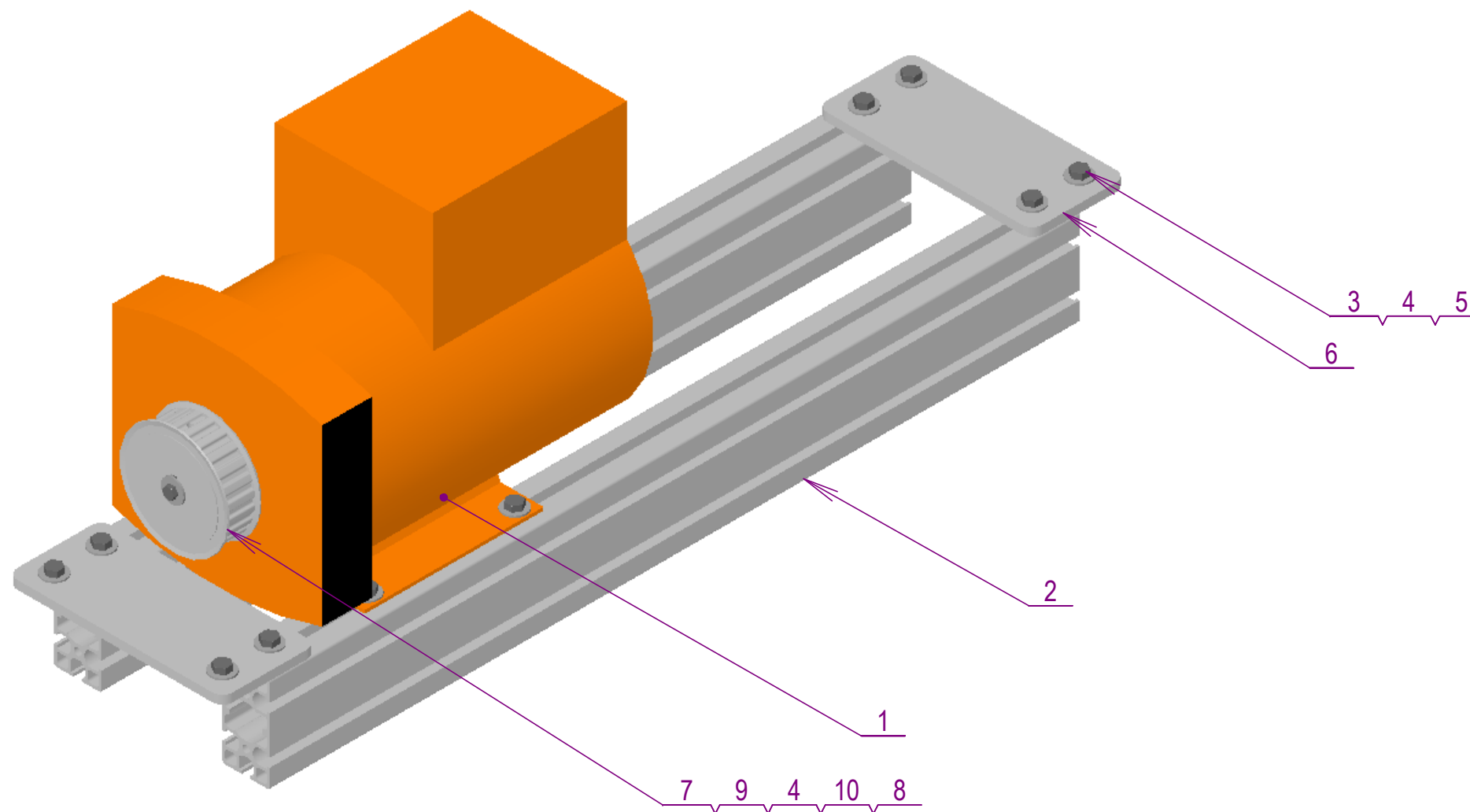
Conçu par : O Marchais	Vérifié par : R Pivert	<b>BAKA 20 10 PALIER EQUIPE</b>					
ACADEMIE DE NANTES							
LYCEE CHEVROLLIER			Format : A3	Echelle : 1:2	Indice : B	Date : 14/11/2016	Feuille : 1 / 1
BTS CRSA							



Ind B : Adaptation au kart électrique.  
 Ind C : Adaptation aux moteurs fournis. Adaptation aux dynamometres retenus.

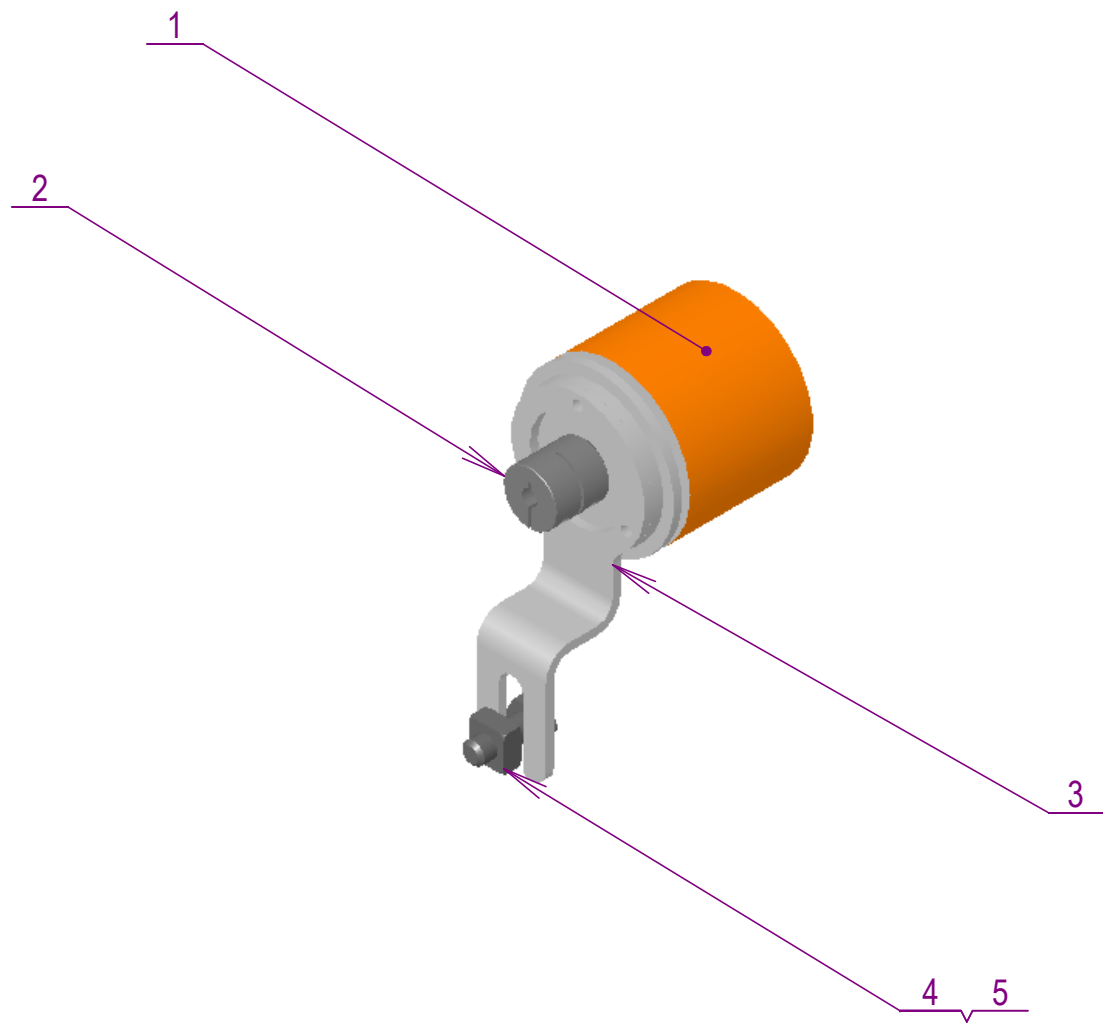
9	1	BAKA 02 41 CLAVETTE 8x7x25	
8	1	BAKA 22 13 ENTRETOISE POULIE	
7	1	BAKA 02 39 POULIE ATP24H100-A-N28	
6	2	BAKA 22 02 APPUI MOTEUR	
5	12	BAKA 02 02 ECROU Q M8	
4	12	BAKA 02 04 RONDELLE M8-L	
3	12	BAKA 02 03 VIS H M8-20	
2	2	BAKA 22 00 SUPPORT MOTEUR	770
1	1	BAKA 02 98 MOTEUR 100L 4GM	
REP	NB	Designation	Longueur

Conçu par : O Marchais	Vérifié par : R Pivert	<b>BAKA 20 20 MOTEUR EQUIPE</b>					
ACADEMIE DE NANTES							
LYCEE CHEVROLLIER			Format : A3	Echelle : 1:4	Indice : C	Date : 19/09/2016	Feuille : 1 / 1
BTS CRSA							



10	1	BAKA 02 37 VIS H M6-16
9	1	BAKA 02 13 CLAVETTE 6x6x25
8	1	BAKA 22 12 ENTRETOISE POULIE
7	1	BAKA 02 38 POULIE ATP24H100-A-N19
6	2	BAKA 22 02 APPUI MOTEUR
5	12	BAKA 02 02 ECROU Q M8
4	13	BAKA 02 04 RONDELLE M8-L
3	12	BAKA 02 03 VIS H M8-20
2	2	BAKA 22 00 SUPPORT MOTEUR
1	1	BAKA 02 99 MOTEUR MS1 1001 L
REP	NB	Désignation

Conçu par : O Marchais	Vérifié par : R Pivert	<b>BAKA 20 21 MOTEUR EQUIPE</b>					
ACADEMIE DE NANTES							
LYCEE CHEVROLLIER			Format : A3	Echelle : 1:4	Indice : A	Date : 19/09/2016	Feuille : 1 / 1
BTS CRSA							

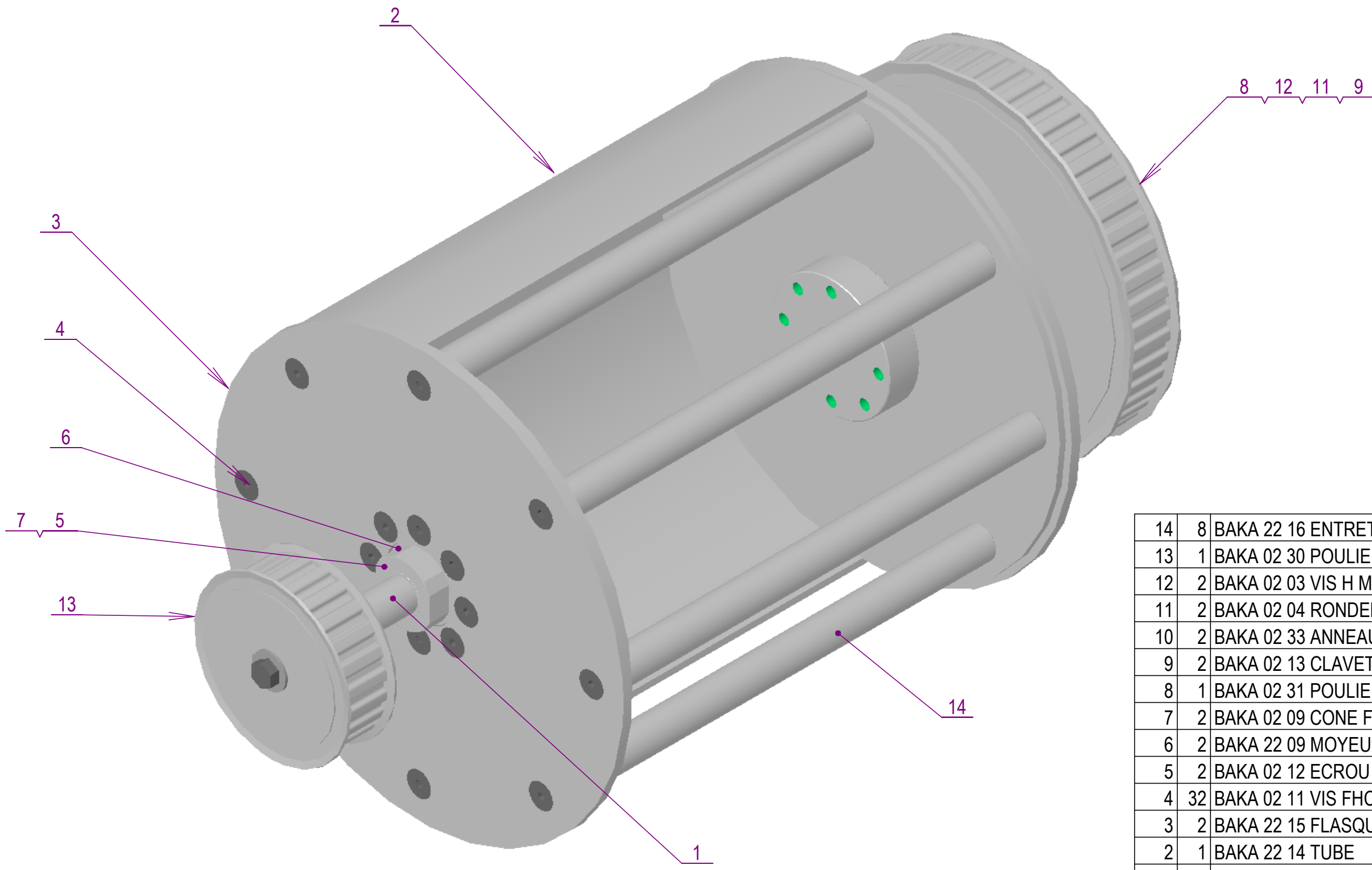


5	1	BAKA 02 03 VIS H M8-20
4	1	BAKA 02 02 ECROU Q M8
3	1	BAKA 22 10 ANTI ROTATION
2	1	BAKA 02 07 ACCOUPLEMENT CPRC20-6-6
1	1	BAKA 02 06 CODEUR
REP	NB	Désignation

Ind B : Fixation sur le volant d'inertie.  
Ind C : Adoption de rouleaux en acier.

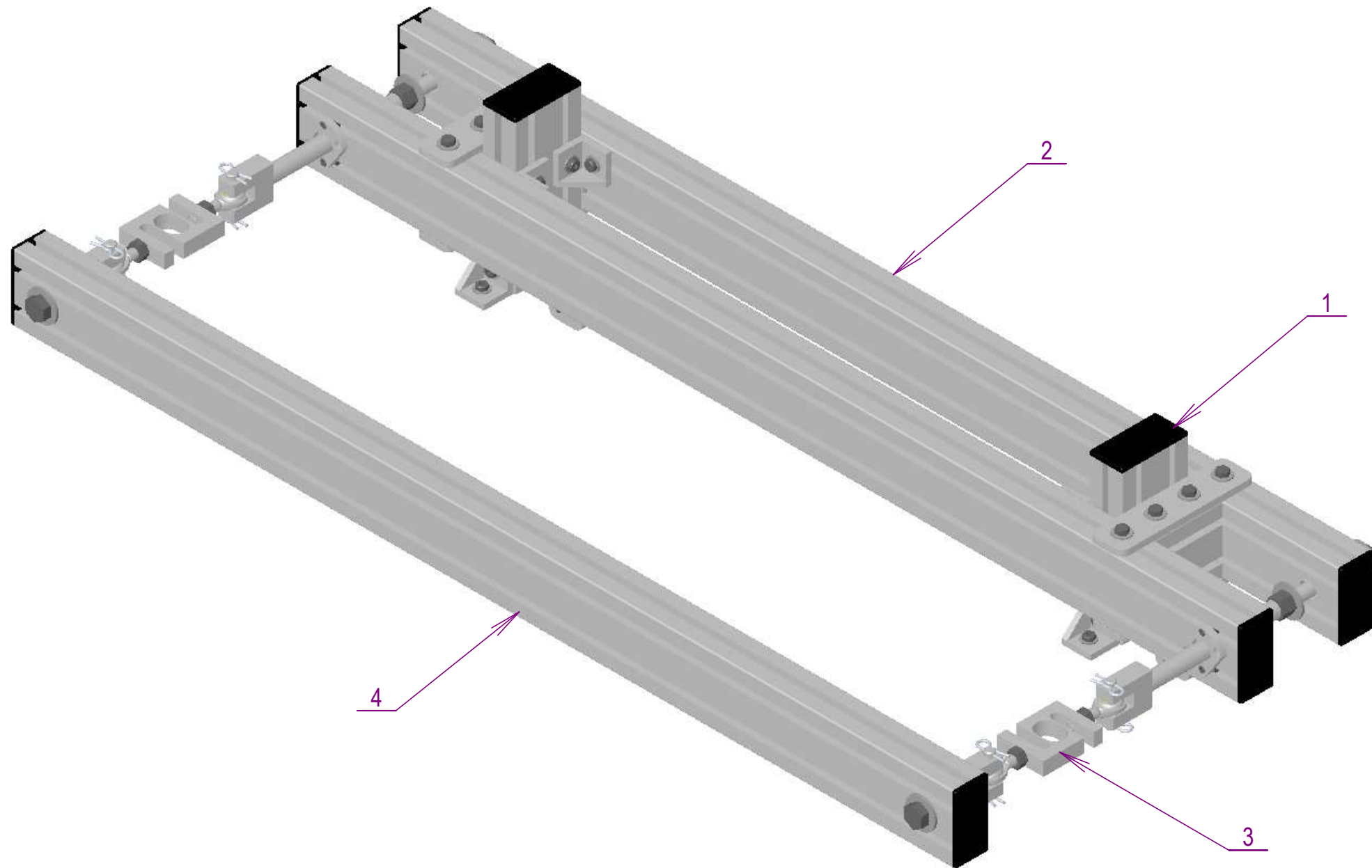
Conçu par : O Marchais	Vérifié par : R Pivert	<b>BAKA 20 30 CODEUR EQUIPE</b>					
ACADEMIE DE NANTES							
LYCEE CHEVROLLIER			Format : A3	Echelle : 1:2	Indice : C	Date : 14/11/2016	Feuille : 1 / 1
BTS CRSA							





14	8	BAKA 22 16 ENTRETOISE
13	1	BAKA 02 30 POULIE ATP24H100-A-N20
12	2	BAKA 02 03 VIS H M8-20
11	2	BAKA 02 04 RONDELLE M8-L
10	2	BAKA 02 33 ANNEAU D20
9	2	BAKA 02 13 CLAVETTE 6x6x25
8	1	BAKA 02 31 POULIE ATP50H100-A-N20
7	2	BAKA 02 09 CONE FRETTE MLN20
6	2	BAKA 22 09 MOYEU
5	2	BAKA 02 12 ECROU FRETTE MLN20
4	32	BAKA 02 11 VIS FHC M8-20
3	2	BAKA 22 15 FLASQUE
2	1	BAKA 22 14 TUBE
1	1	BAKA 22 01 ARBRE
REP	NB	Désignation

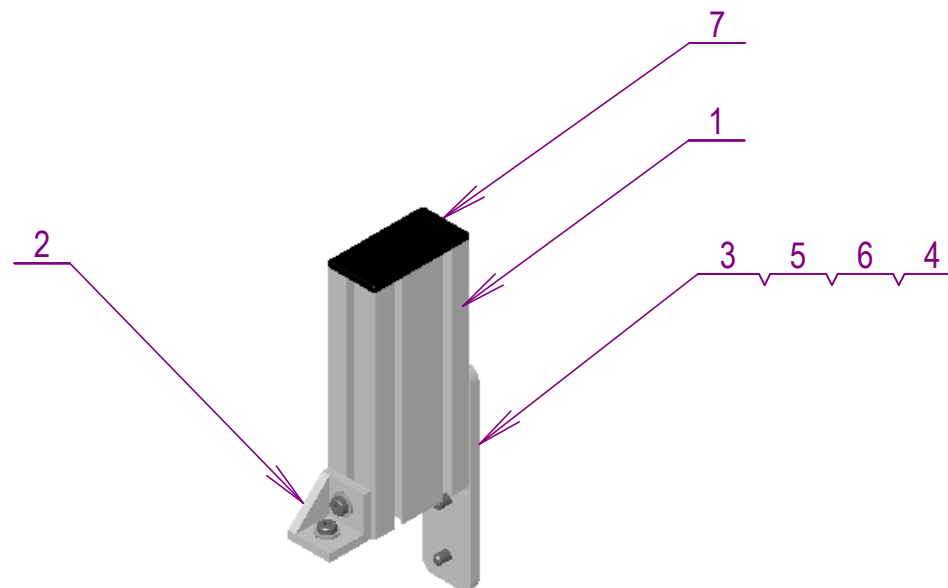
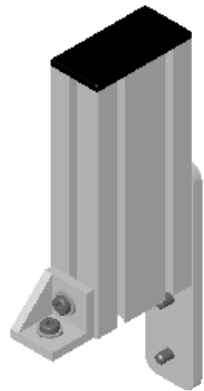
Conçu par : O Marchais	Vérifié par : R Pivert	<b>BAKA 20 41 ARBRE EQUIPE</b>					
ACADEMIE DE NANTES							
LYCEE CHEVROLLIER			Format : A3	Echelle : 1:2	Indice : A	Date : 14/11/2016	Feuille : 1 / 1
BTS CRSA							



Ind B : Adaptation au kart électrique.  
 Ind C : Adaptation aux moteurs fournis. Adaptation aux dynamometres retenus.

4	1	BAKA 30 40 TRAVERSE KART
3	2	BAKA 30 20 BARRE TRACTION
2	1	BAKA 30 30 TRAVERSE MOBILE
1	1	BAKA 30 10 STRUCTURE
REP	NB	Désignation

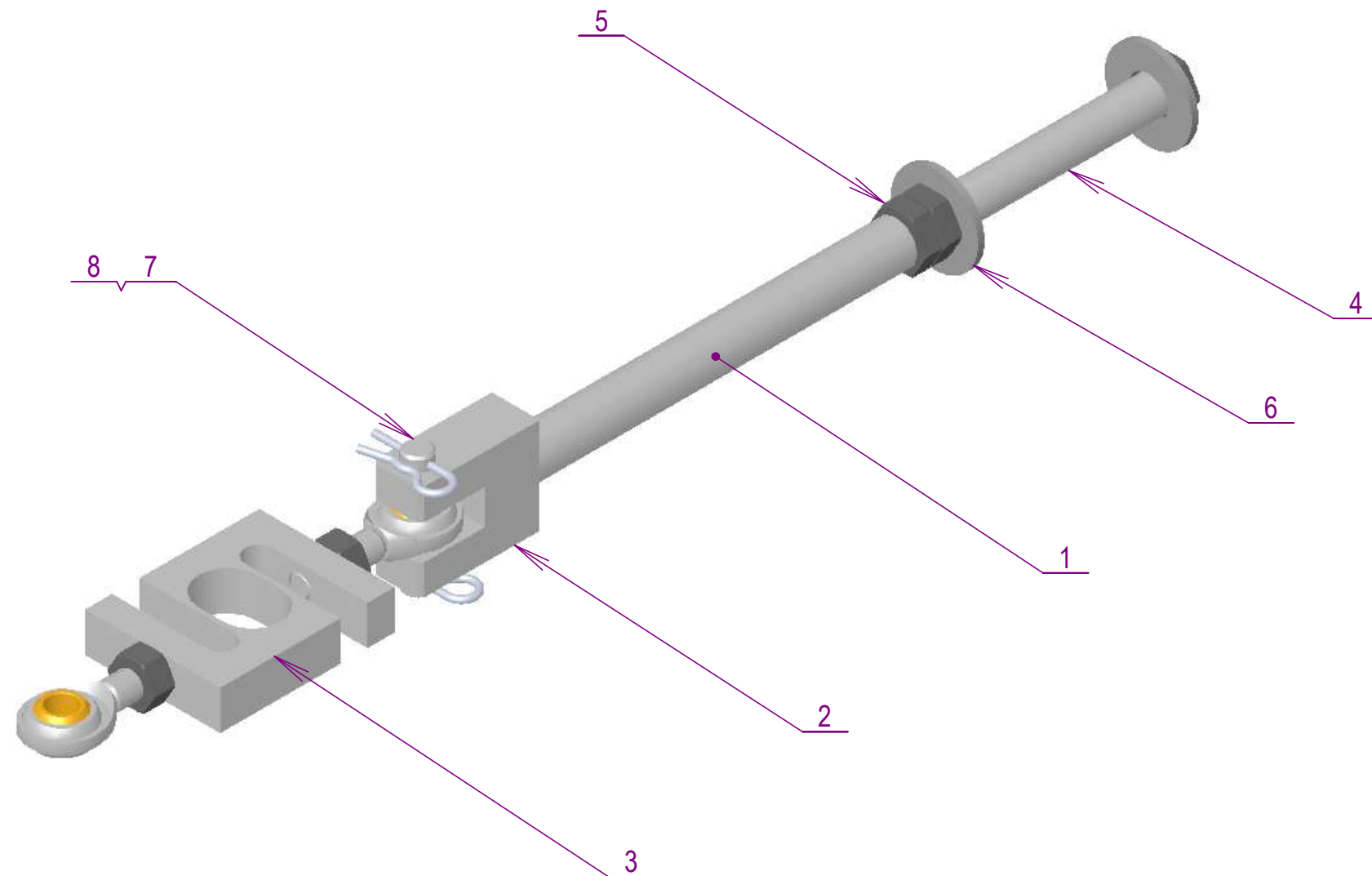
Conçu par : O Marchais	Vérifié par : R Pivert	<b>BAKA 30 00 TRAVERSE</b>					
ACADEMIE DE NANTES							
LYCEE CHEVROLLIER			Format : A3	Echelle : 1:5	Indice : C	Date : 19/09/2016	Feuille : 1 / 1
BTS CRSA							



7	2	BAKA 02 29 CACHE	
6	8	BAKA 02 04 RONDELLE M8-L	
5	8	BAKA 02 03 VIS H M8-20	
4	4	BAKA 02 02 ECROU Q M8	
3	2	BAKA 32 03 RENFORT	
2	2	BAKA 02 10 EQUERRE EQUIPEE	
1	2	BAKA 32 02 MONTANT	200
REP	NB	Designation	Longueur

Conçu par : O Marchais	Vérifié par : R Pivert	<b>BAKA 30 10 STRUCTURE</b>					
ACADEMIE DE NANTES							
LYCEE CHEVROLLIER			Format : A3	Echelle : 1:5	Indice : B	Date : 19/07/2016	Feuille : 1 / 1
BTS CRSA							

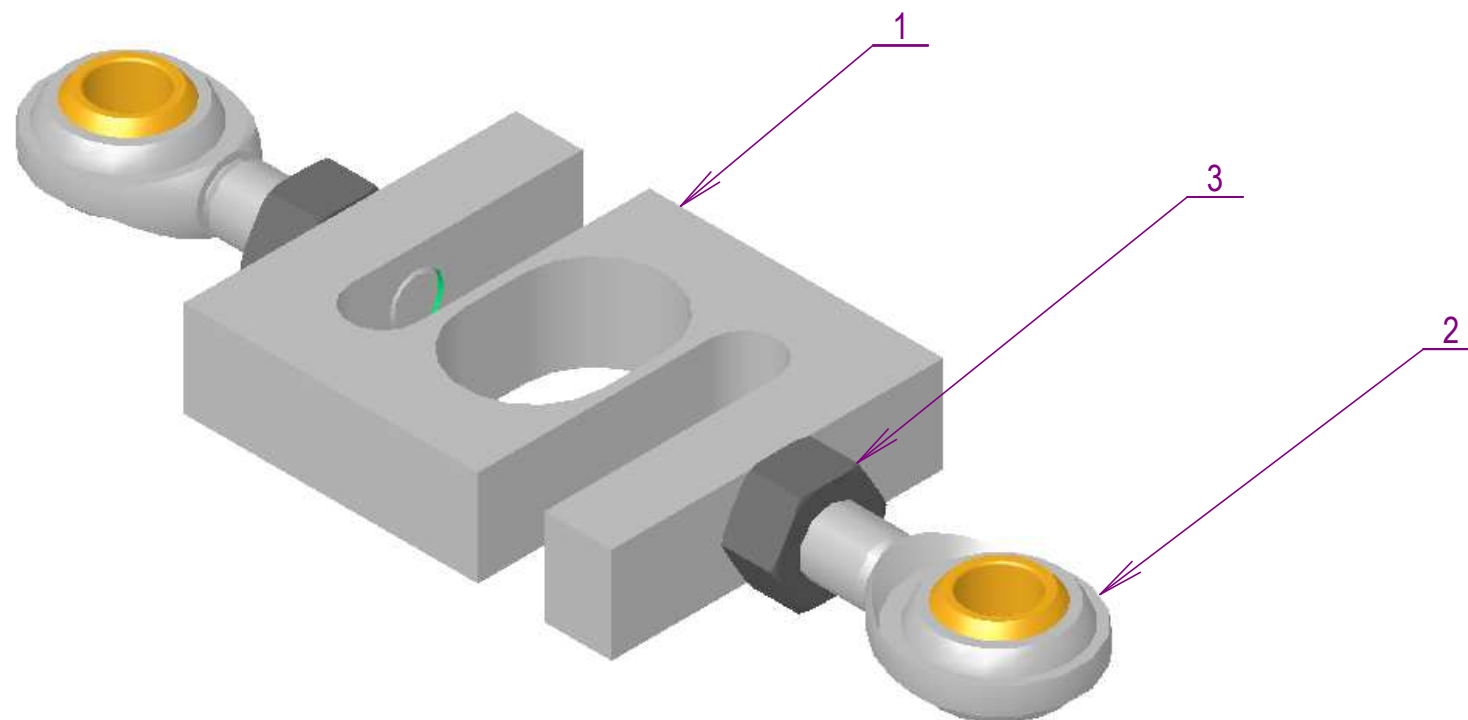
Ind B : Adaptation au kart électrique.




8	2	BAKA 02 35 GOUPILLE D3 BETA
7	1	BAKA 32 09 AXE CHAPE
6	2	BAKA 02 21 RONDELLE M16-L
5	3	BAKA 02 17 ECROU HM M16
4	1	BAKA 32 05 TIGE FILETEE
3	1	BAKA 30 21 DYNAMOMETRE
2	1	BAKA 02 20 CHAPE FNTWB12
1	1	BAKA 32 04 BARRE
REP	NB	Désignation

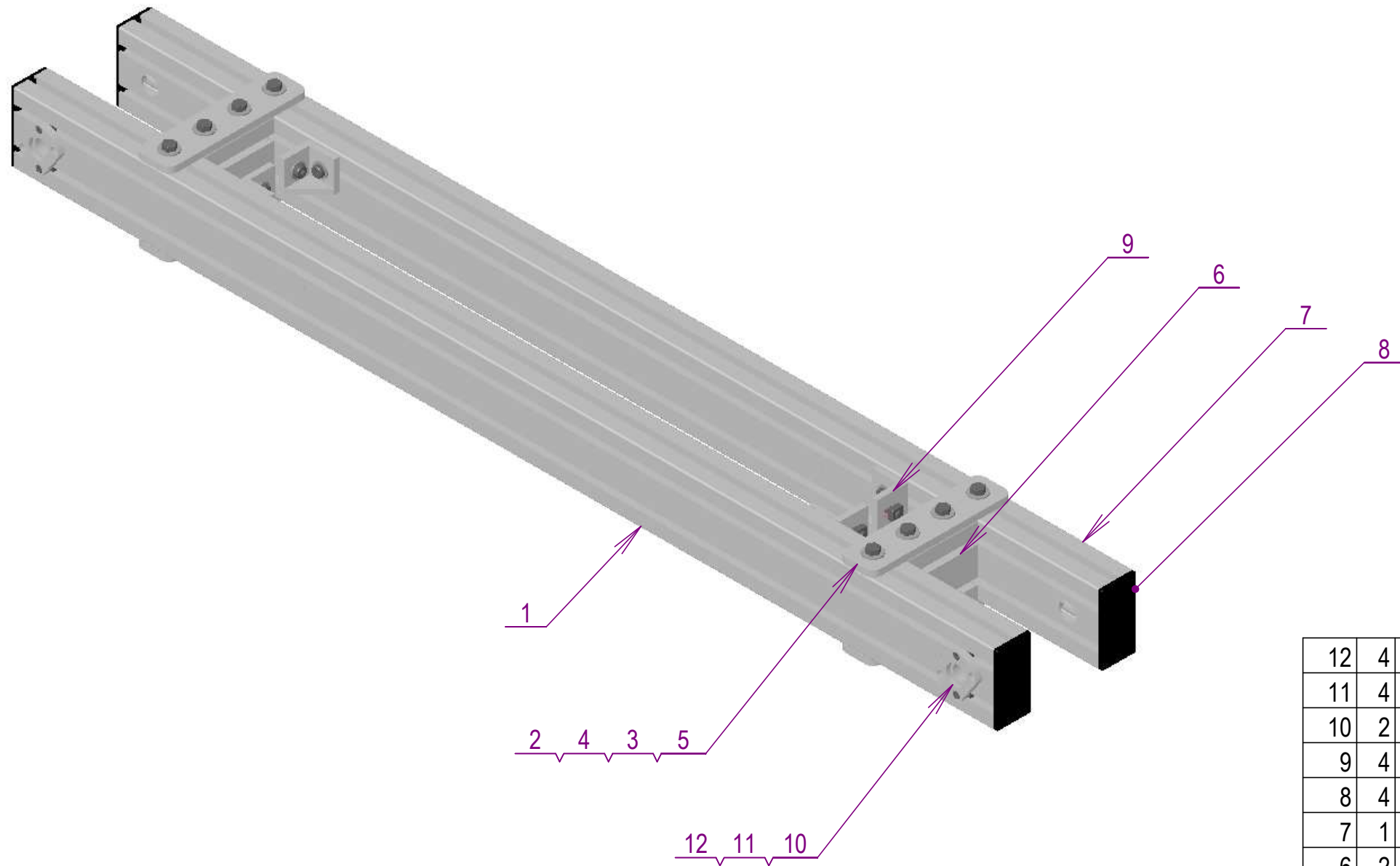
Ind B : Remplacement chape.  
 Ind C : Adaptation aux moteurs fournis. Adaptation aux dynamometres retenus.

Conçu par : O Marchais	Vérifié par : R Pivert	<b>BAKA 30 20 BARRE TRACTION</b>					
ACADEMIE DE NANTES							
LYCEE CHEVROLLIER			Format : A3	Echelle : 1:2	Indice : C	Date : 19/09/2016	Feuille : 1 / 1
BTS CRSA							



3	2	BAKA 02 27 ECROU H M12
2	2	BAKA 02 18 ROTULE PHSOM12
1	1	BAKA 02 16 DYNAMOMETRE 615-200KG
REP	NB	Désignation

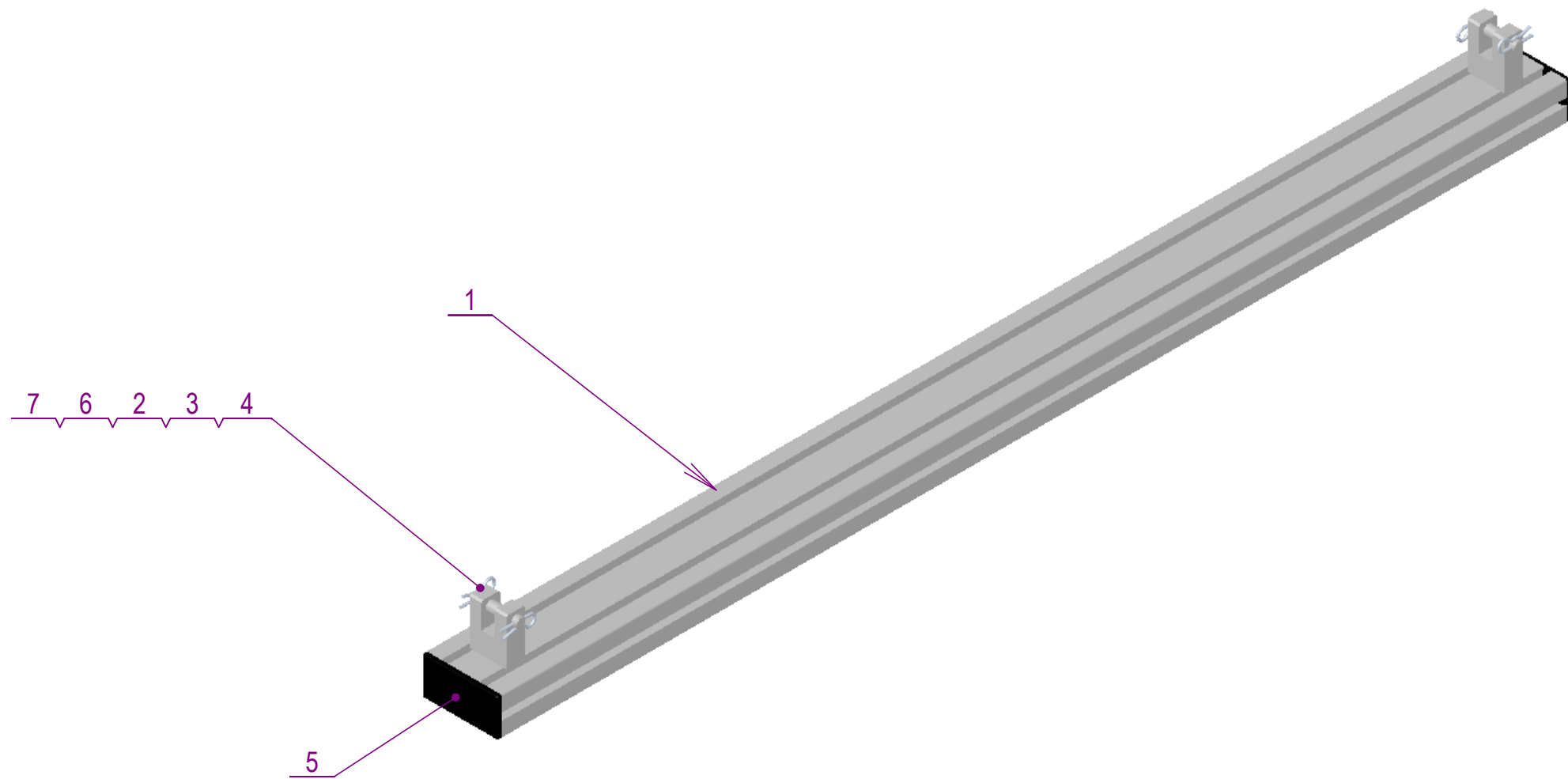
Conçu par : O Marchais	Vérifié par : R Pivert	<b>BAKA 30 21 DYNAMOMETRE</b>					
ACADEMIE DE NANTES							
LYCEE CHEVROLLIER			Format : A3	Echelle : 1:1	Indice : A	Date : 19/09/2016	Feuille : 1 / 1
BTS CRSA							



12	4	BAKA 32 08 ECROU Q M5	
11	4	BAKA 02 34 VIS CHC M5-16	
10	2	BAKA 02 19 PALIER MDCAW20	
9	4	BAKA 02 10 EQUERRE EQUIPEE	
8	4	BAKA 02 29 CACHE	
7	1	BAKA 32 01 TRAVERSE	1260
6	2	BAKA 32 06 ENTRETOISE	90
5	4	BAKA 32 03 RENFORT	
4	16	BAKA 02 04 RONDELLE M8-L	
3	16	BAKA 02 03 VIS H M8-20	
2	16	BAKA 02 02 ECROU Q M8	
1	1	BAKA 32 07 TRAVERSE GUIDAGE	1260
REP	NB	Designation	Longueur

Conçu par : O Marchais	Vérifié par : R Pivert	<b>BAKA 30 30 TRAVERSE MOBILE</b>					
ACADEMIE DE NANTES							
LYCEE CHEVROLLIER			Format : A3	Echelle : 1:5	Indice : B	Date : 19/07/2016	Feuille : 1 / 1
			BTS CRSA				

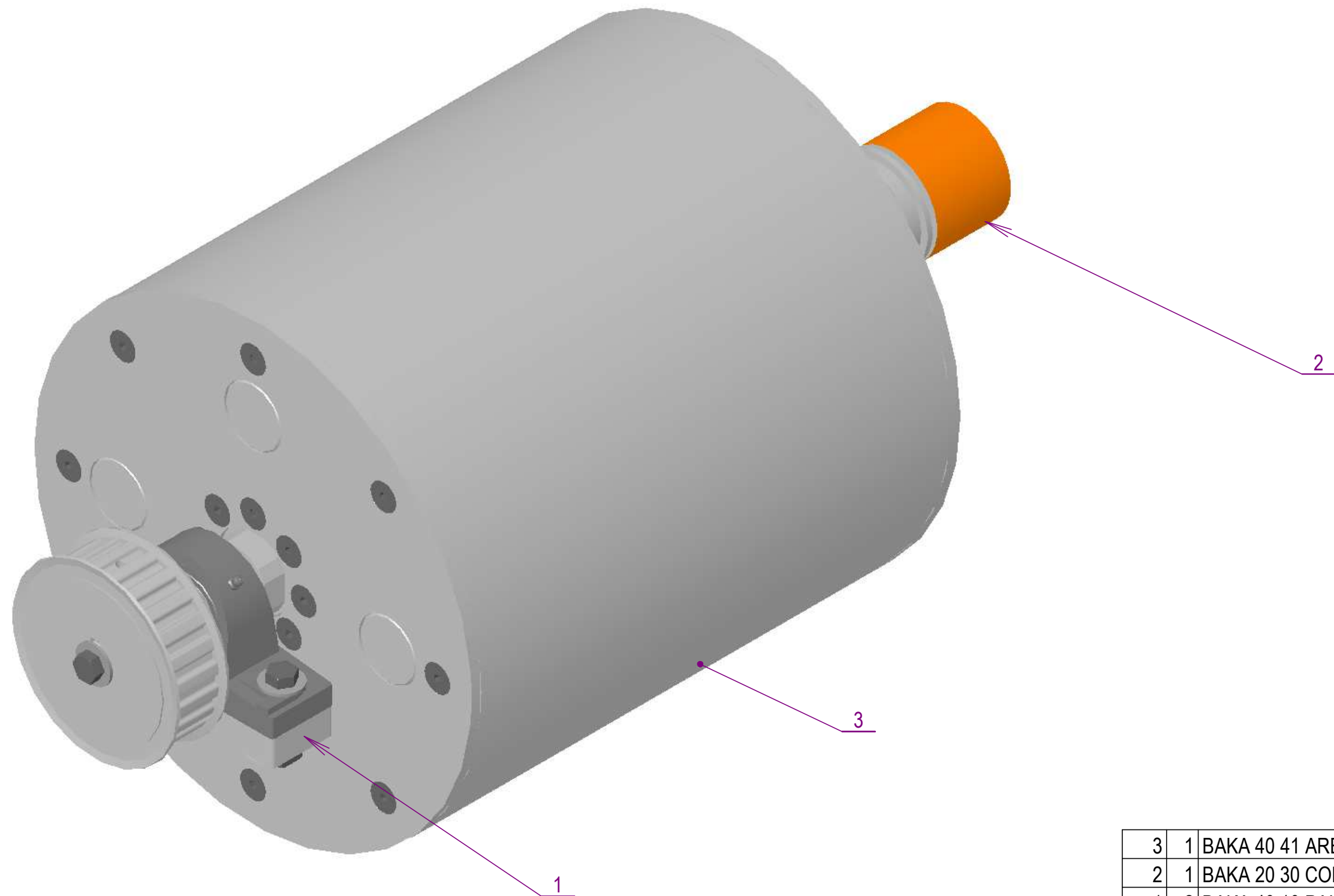
Ind B : Adaptation au kart électrique et remplacement des paliers.



Ind B : Adaptation au kart électrique et remplacement de la chape.  
 Ind C : Adaptation aux moteurs fournis. Adaptation aux dynamometres retenus.  
 Ind D : Adaptation aux chapes retenues.

7	4	BAKA 02 35 GOUPILLE D3 BETA	
6	2	BAKA 32 09 AXE CHAPE	
5	2	BAKA 02 29 CACHE	
4	2	BAKA 02 20 CHAPE FNTWB12	
3	2	BAKA 02 43 RONDELLE M12-L	
2	2	BAKA 02 22 VIS H M12-65	
1	1	BAKA 32 01 TRAVERSE	1260
REP	NB	Designation	Longueur

Conçu par : O Marchais	Vérifié par : R Pivert	<b>BAKA 30 40 TRAVERSE KART</b>					
ACADEMIE DE NANTES							
LYCEE CHEVROLLIER			Format : A3	Echelle : 1:5	Indice : D	Date : 14/11/2016	Feuille : 1 / 1
BTS CRSA							

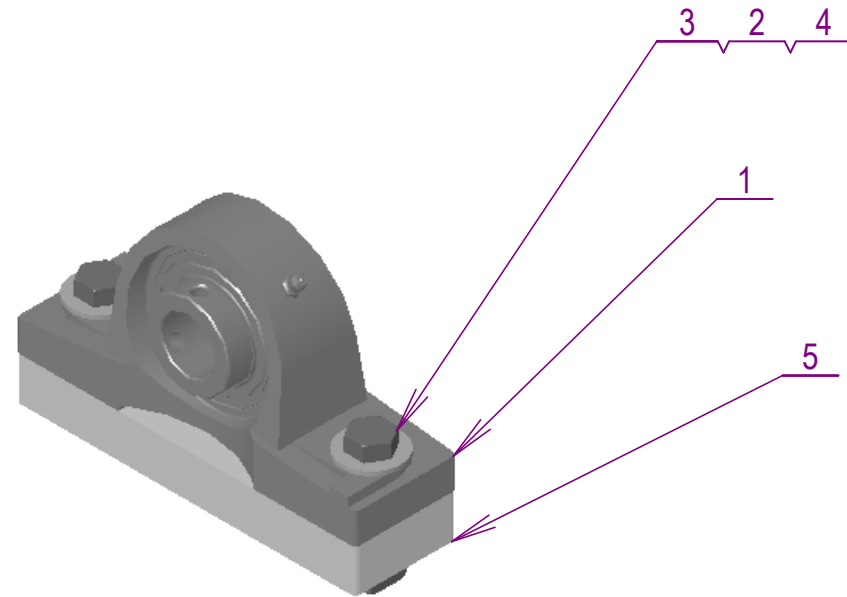


Ind B : Adoption de rouleaux en acier.

3	1	BAKA 40 41 ARBRE EQUIPE
2	1	BAKA 20 30 CODEUR EQUIPE
1	2	BAKA 40 10 PALIER EQUIPE
REP	NB	Désignation


Conçu par : O Marchais	Vérifié par : R Pivert	<b>BAKA 40 00 VOLANT</b>					
ACADEMIE DE NANTES							
LYCEE CHEVROLLIER			Format : A3	Echelle : 1:2	Indice : B	Date : 14/11/2016	Feuille : 1 / 1
BTS CRSA							

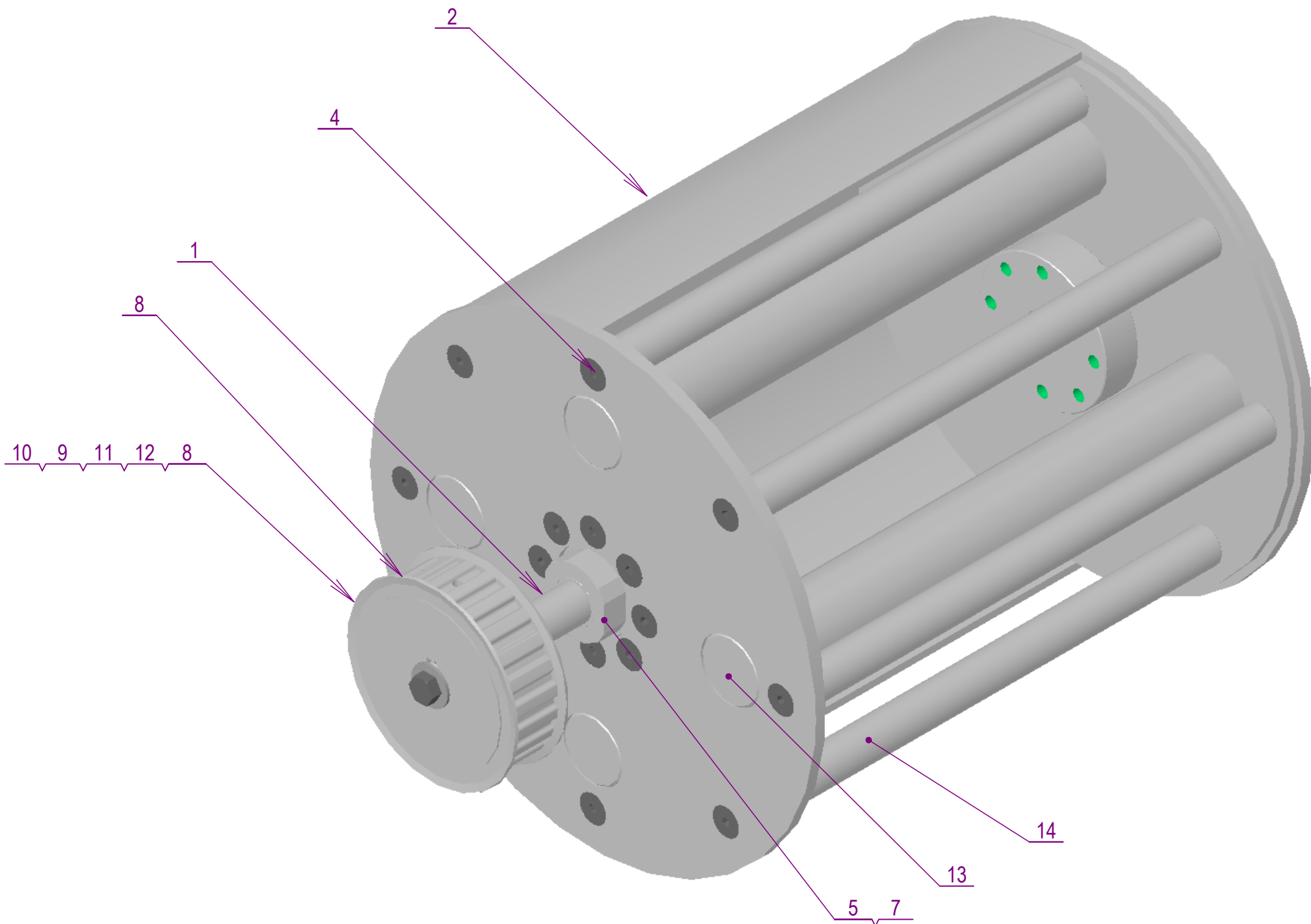




Ind B : Adoption de rouleaux en acier.

5	2	BAKA 42 04 CALE PALIER
4	2	BAKA 02 02 ECROU Q M8
3	2	BAKA 02 42 VIS H M8-45
2	2	BAKA 02 04 RONDELLE M8-L
1	1	BAKA 02 15 PALIER CPDR20
REP	NB	Désignation

Conçu par : O Marchais	Vérifié par : R Pivert	<b>BAKA 40 10 PALIER EQUIPE</b>					
ACADEMIE DE NANTES							
LYCEE CHEVROLLIER			Format : A3	Echelle : 1:2	Indice : B	Date : 14/11/2016	Feuille : 1 / 1
BTS CRSA							



14	8	BAKA 22 16 ENTRETOISE
13	4	BAKA 42 03 MASSELOTTE
12	1	BAKA 02 03 VIS H M8-20
11	1	BAKA 02 04 RONDELLE M8-L
10	1	BAKA 02 33 ANNEAU D20
9	1	BAKA 02 13 CLAVETTE 6x6x25
8	1	BAKA 02 30 POULIE ATP24H100-A-N20
7	2	BAKA 02 09 CONE FRETTE MLN20
6	2	BAKA 22 09 MOYEU
5	2	BAKA 02 12 ECROU FRETTE MLN20
4	32	BAKA 02 11 VIS FHC M8-20
3	2	BAKA 42 05 FLASQUE
2	1	BAKA 22 14 TUBE
1	1	BAKA 42 01 ARBRE
REP	NB	Désignation

Conçu par : O Marchais	Vérifié par : R Pivert	<b>BAKA 40 41 ARBRE EQUIPE</b>				
ACADEMIE DE NANTES						
LYCEE CHEVROLLIER		Format : A3	Echelle : 1:2	Indice : A	Date : 14/11/2016	Feuille : 1 / 1
BTS CRSA						